

Installation Guide

Guía de instalación

Guide d'installation

Passage function

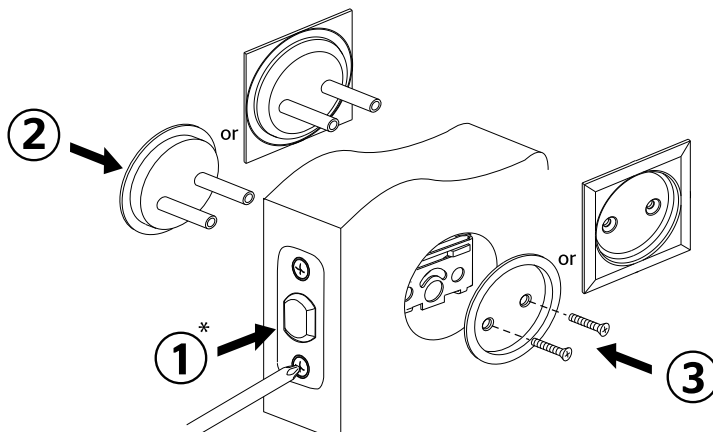
Función de pasaje

Fonction passage

Follow steps 1 to 3.

Siga los pasos 1 al 3.

Suivez les étapes 1 à 3.



***Proper installation allows the "thumb pull" to open from bottom, as shown.**

*La instalación correcta permite que el "tirador de presión" se abra desde la parte inferior, según se ilustra.

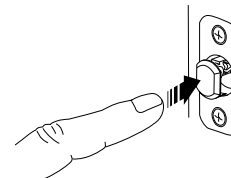
*Une installation correcte permet à la «poignée à clenche» de s'ouvrir depuis le bas, comme illustré.



To operate thumb pull, depress to extend, depress to retract. Keep the thumb pull retracted after use.

Para operar el tirador de presión, oprima para extender, oprima para replegar. Mantenga el tirador de presión replegado después del uso.

Pour actionner la poignée à clenche, appuyez pour étendre, appuyez pour rétracter. Maintenez la poignée à clenche rétractée après utilisation.



Privacy function

Función de privacidad

Fonction d'intimité

Follow steps 1 to 5.

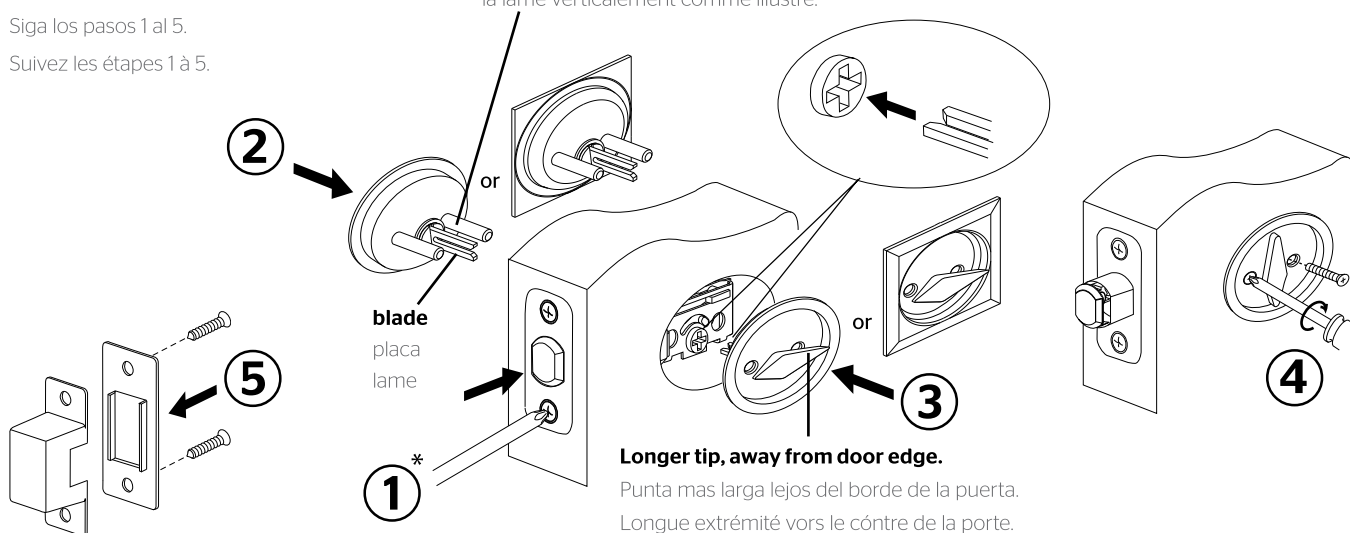
Siga los pasos 1 al 5.

Suivez les étapes 1 à 5.

Insert stems and blade through latch. Insert blade vertically as shown.

Introduzca los caños y la placa a través de pasador. Introduzca la placa en posición vertical según se ilustra.

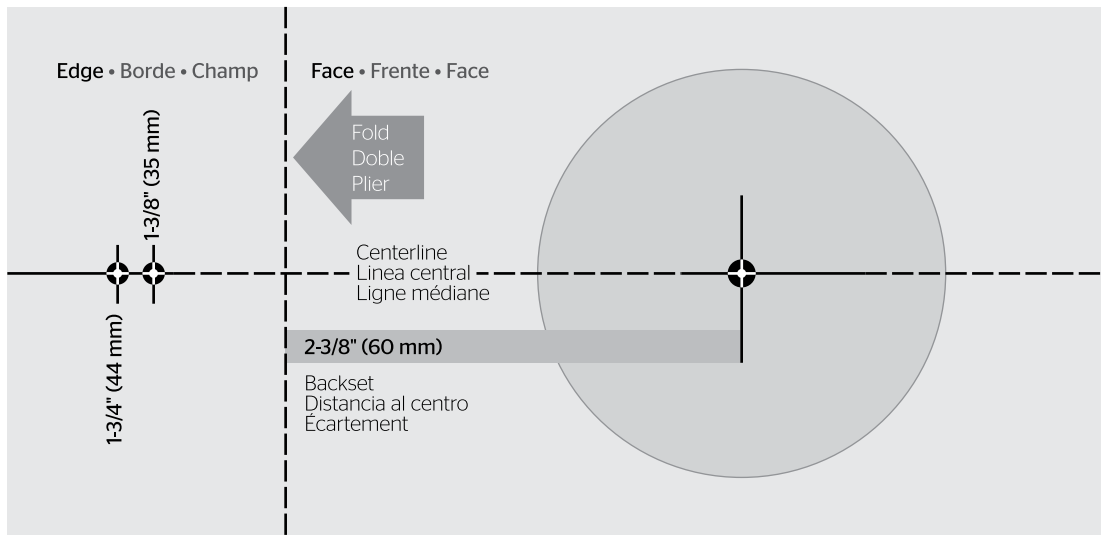
Insérez les tiges et la lame dans le verrou. Insérez la lame verticalement comme illustré.



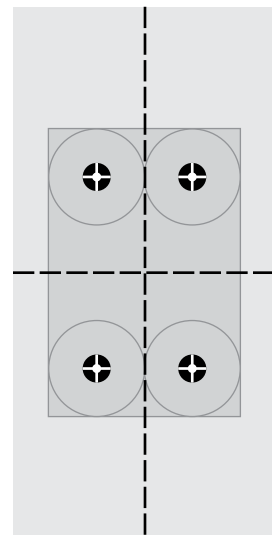
Longer tip, away from door edge.

Punta mas larga lejos del borde de la puerta.

Longue extrémité vors le còntre de la porte.



Template
Plantilla
Gabarit



Strike Template
Plantilla de la
plancha
Gabarit de
gâche

*Complete door drilling instructions are available online:
Las instrucciones completas para la perforación de la puerta están disponibles en línea:
les instructions complètes pour le forage de la porte sont disponibles en ligne :*

Kwikset: www.kwikset.com/doorprep
Weiser: www.weiserlock.com/doorprep
National: www.natman.com

Kwikset
1-800-327-5625
www.kwikset.com

Weiser
USA: 1-800-677-5625
Canada: 1-800-501-9471
www.weiserlock.com

National
USA: 1-800-346-9445
Canada: 1-800-667-7466
www.natman.com