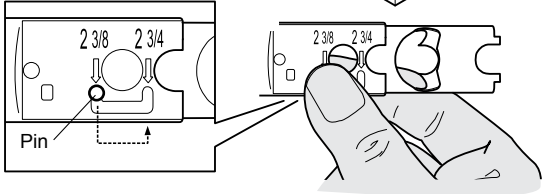


1. Adjust and install latch

Measure your door backset as shown.

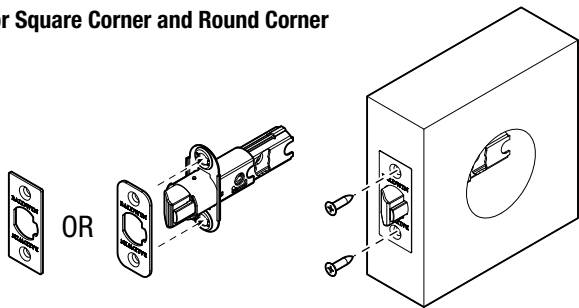
⚠ If backset of door measured 2-3/4" (70mm), adjust latch shown by grasping the spring pin and moving it to the 2-3/4" slot.



LATCH ASSEMBLY AND INSTALLATION

⚠ Make sure the slant of latch bolt faces in the direction that the door closes.

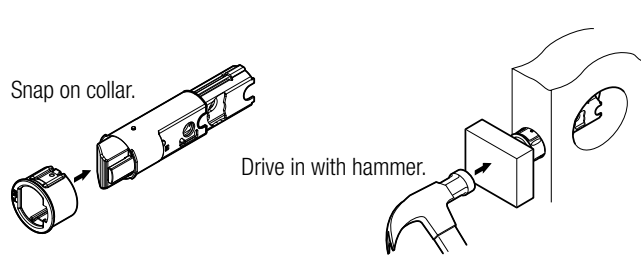
For Square Corner and Round Corner



Snap together front and back plate.

Install with 1/2" screws.

For Drive In Latch

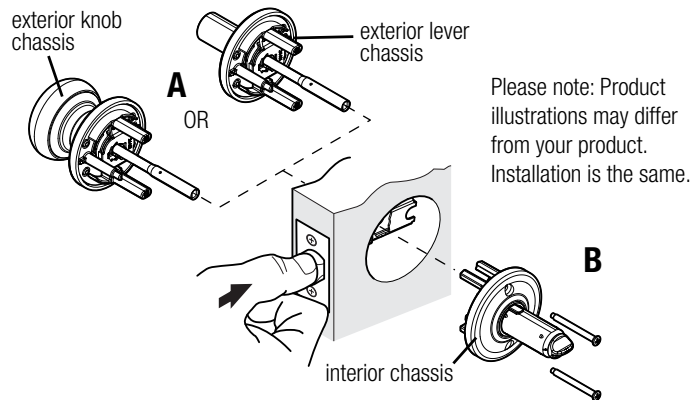


Snap on collar.

Drive in with hammer.

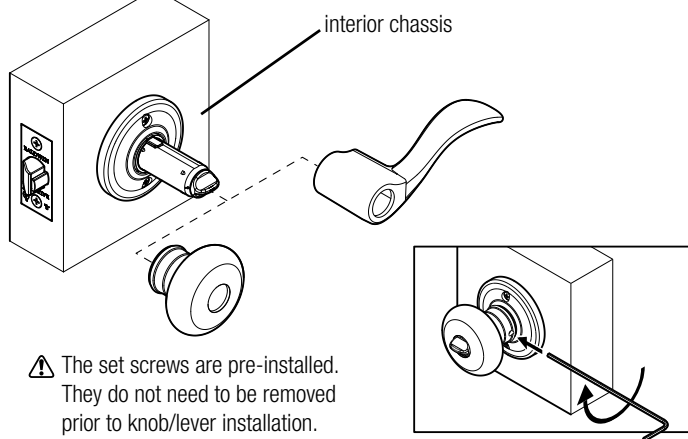
2. Install chassis

- Push and hold in latch bolt and install exterior chassis.
- Insert interior chassis and install with screws.

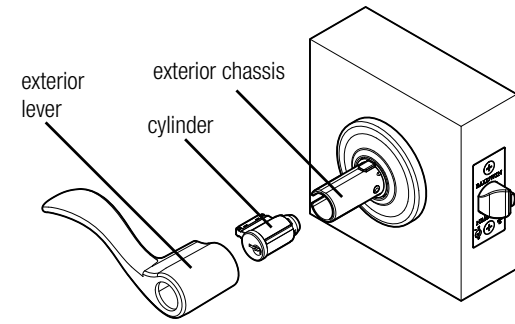


3. Install knob / lever

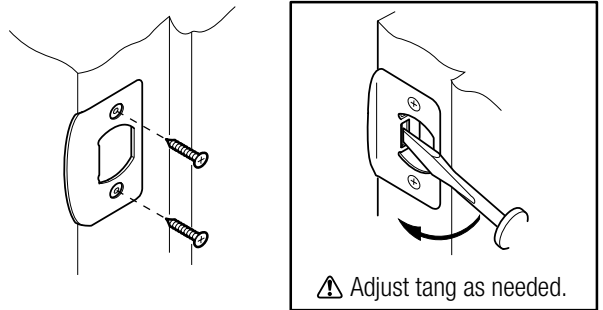
Place knob or lever onto interior chassis and turn set screw clockwise to secure.



For lever type assembly, install cylinder and lever on exterior lever chassis. Turn set screw clockwise to secure. Please note, the exterior knob is pre-installed; no assembly is required.



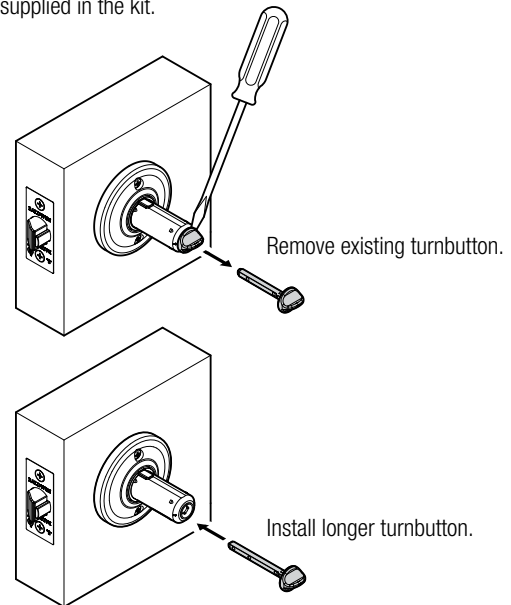
4. Install strike



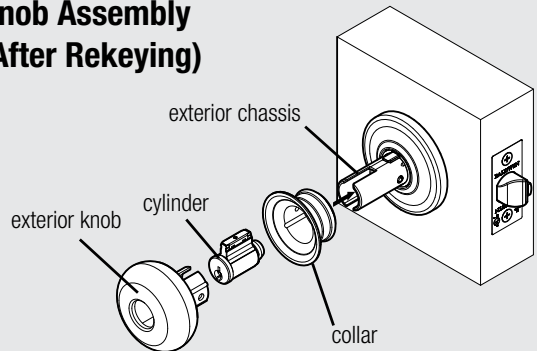
THICK DOOR KIT INSTALLATION INSTRUCTIONS (AVAILABLE SEPARATELY)

Supports 2" (51 mm) up to 2-1/2" (64 mm) doors

After the completion of Step 1, install the longer turnbutton supplied in the kit. Proceed to Step 2 and install with longer screws. During Step 4, install strike supplied in the kit.



Knob Assembly (After Rekeying)

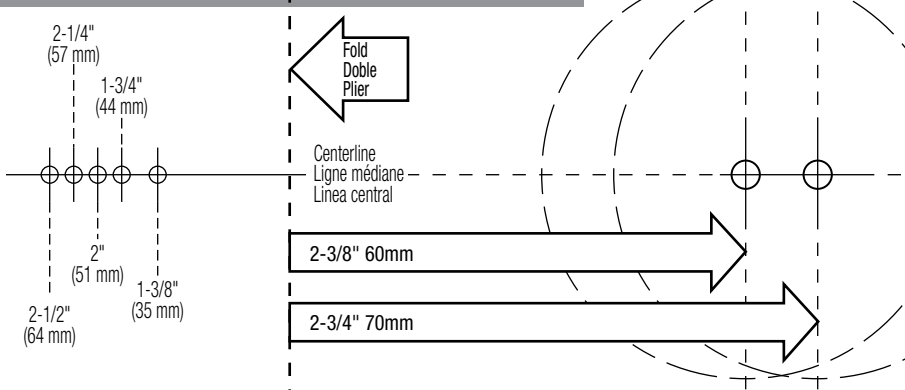


- Install collar, cylinder, and knob onto exterior chassis.
- Rotate the collar until the projections on the chassis align with the grooves on the collar.
- Push the knob towards the collar and turn set screw clockwise to secure.

Door Preparation

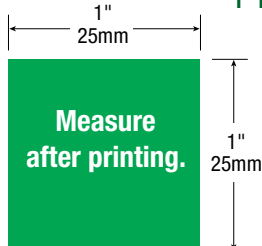
If your door requires drilling, use the supplied template below with the door preparation instructions available at www.baldwinhardware.com

TEMPLATE



⚠ WARNING: This Manufacturer advises that no lock can provide complete security by itself. This lock may be defeated by forcible or technical means, or evaded by entry elsewhere on the property. No lock can substitute for caution, awareness of your environment, and common sense. Builder's hardware is available in multiple performance grades to suit the application. In order to enhance security and reduce risk, you should consult a qualified locksmith or other security professional.

The drilling template must be printed to scale to ensure correct hole placement. To confirm correct print scale, the square below must measure exactly 1" by 1" (25mm x 25mm).



47042 / 01

(On peut se procurer des trousse de service pour portes d'une épaisseur de 2" (51 mm) à 2-1/2" (64 mm) auprès du service à la clientèle)

(El servicio al cliente tiene juegos de reparación para puertas gruesas de 2" (51 mm) a 2-1/2" (64 mm)

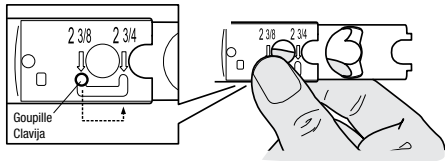
1. Ajuster et installer le verrou

Ajuste e instalación del pestillo

Mesurer la distance d'entrée de la porte comme illustré.
Mida la distancia del frente de la puerta a la bocallave como se muestra.

⚠ Si la distance d'entrée de la porte mesure 2-3/4" (70mm), ajustez le verrou illustré en saisissant la tige à ressort et en la déplaçant dans le châssis la fente de 2-3/4".

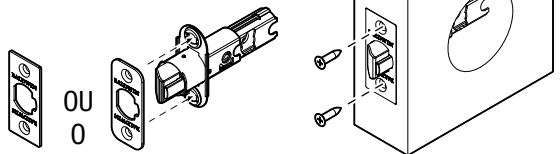
Si la distancia del frente a la bocallave midió 2-3/4" (70 mm), ajuste el pestillo mostrado sujetando el resorte del perno y moviéndolo hacia la muesca de 2-3/4".



INSTALLATION DU VERROU INSTALACIÓN DEL PESTILLO

⚠ Assurez-vous que l'inclinaison de la tête de culasse du verrou aille dans le sens de la fermeture de la porte.
Asegúrese de que la inclinación del cerrojo del pestillo mire hacia la dirección en que cierra la puerta.

Pour les coins carrés ou ronds Para esquina cuadrada o redonda



Presser ensemble la tête et le palastre.
Cierre a presión las placas frontal y trasera.

L'installer avec des vis de 1/2" (13 mm).
Instale con tornillos de 1/2" (13 mm).

Pour verrous à glissière Para el pestillo de inserción

Fixer sur le collier de serrage à l'aide du fermoir à pression.
Cierre el collarín a presión.

L'enfoncer à l'aide d'un marteau.
Introduzcalo pegando con un martillo.

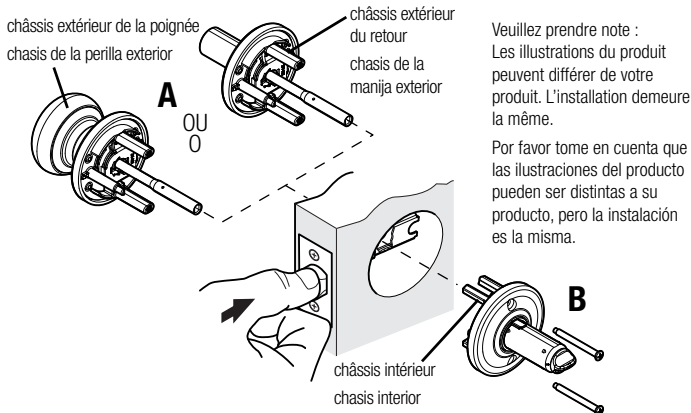


2. Installer le châssis

Instale el chasis

A. Pousser et maintenir le demi-tour et installer le châssis extérieur.
B. Insérer le châssis intérieur et le fixer à l'aide de vis.

A. Empuje y mantenga el cerrojo del pestillo en su lugar e instale el chasis exterior.
B. Inserte el chasis interior e instale con tornillos.



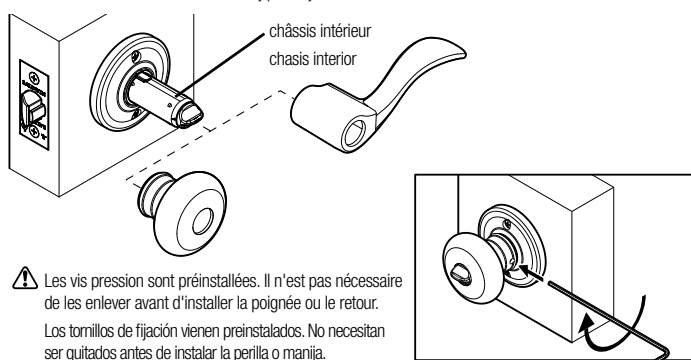
⚠ Veuillez prendre note : Les illustrations du produit peuvent différer de votre produit. L'installation demeure la même.
Por favor tome en cuenta que las ilustraciones del producto pueden ser distintas a su producto, pero la instalación es la misma.

3. Installer la poignée ou le retour

Instale la perilla o manija

Placer la poignée ou le retour sur le châssis intérieur et tourner la vis pression dans le sens horaire pour sécuriser.

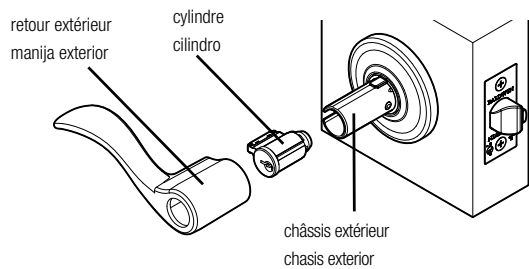
Coloque la perilla o manija sobre el chasis interior y gire el tornillo de fijación en el sentido de las manecillas del reloj para fijar.



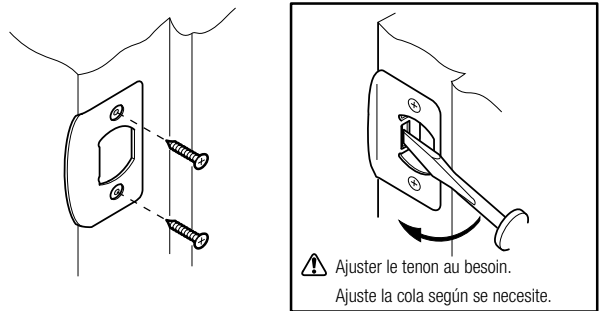
⚠ Les vis pression sont préinstallées. Il n'est pas nécessaire de les enlever avant d'installer la poignée ou le retour.
Los tornillos de fijación vienen preinstalados. No necesitan ser quitados antes de instalar la perilla o manija.

Pour l'assemblage de type retour, installer le cylindre et le retour sur l'extérieur du châssis de retour.
Tourner la vis pression dans le sens horaire pour sécuriser. Veuillez prendre note que la poignée extérieure est préinstallée; aucun assemblage requis.

Para ensamblar la manija, instale el cilindro y la manija sobre el chasis de la palanca exterior. Gire el tornillo de fijación en el sentido de las manecillas del reloj para fijar todo. Recuerde que la perilla exterior viene preinstalada, por lo que un ensamble no es necesario.



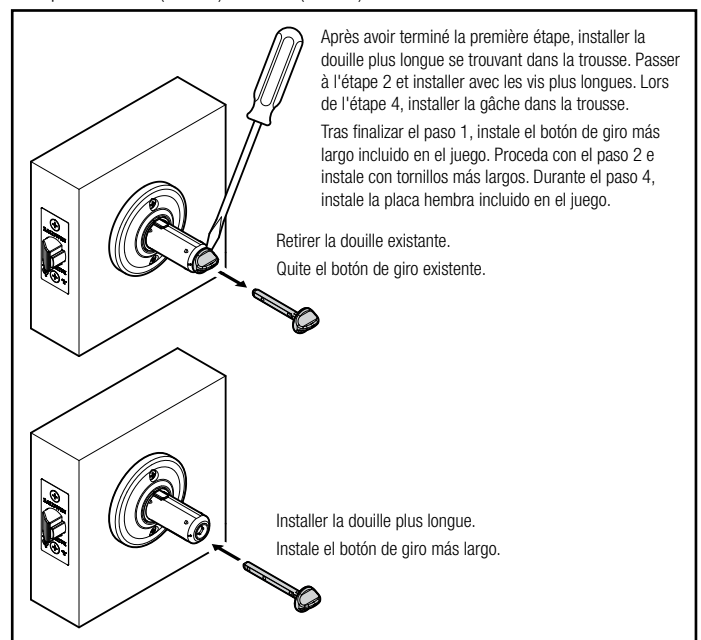
4. Installer la gâche Instale la placa hembra



INSTRUCTIONS D'INSTALLATION DE LA TROUSSE POUR PORTE ÉPAISSE (DISPONIBLES SÉPARÉMENT)

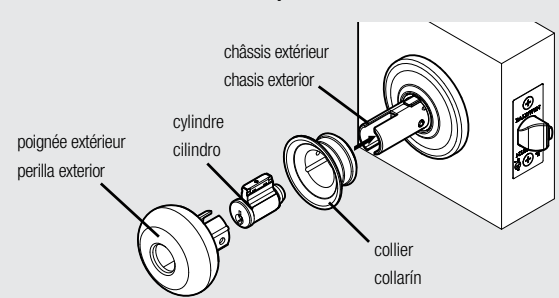
INSTRUCCIONES DE INSTALACIÓN CON EL JUEGO PARA PUERTAS GRUESAS (DISPONIBLE POR SEPARADO)

Convient aux portes de 2" (51 mm) jusqu'à 2-1/2" (64 mm) d'épaisseur
Para puertas de 2" (51 mm) a 2-1/2" (64 mm)



Après avoir terminé la première étape, installer la douille plus longue se trouvant dans la trousse. Passer à l'étape 2 et installer avec les vis plus longues. Lors de l'étape 4, installer la gâche dans la trousse.
Tras finalizar el paso 1, instale el botón de giro más largo incluido en el juego. Proceda con el paso 2 e instale con tornillos más largos. Durante el paso 4, instale la placa hembra incluido en el juego.

ASSEMBLAGE DE LA POIGNÉE (APRÈS LA MISE À LA CLÉ) ENSAMBLE DE LA PERILLA (TRAS REAJUSTAR LA CERRADURA)



1. Installer le collier, le cylindre et la poignée sur le châssis extérieur.
2. Faire pivoter le collier jusqu'à ce que les projections sur le châssis s'alignent avec les rainures du collier.
3. Pousser la poignée vers le collier et tourner la vis pression dans le sens horaire pour la fixer.

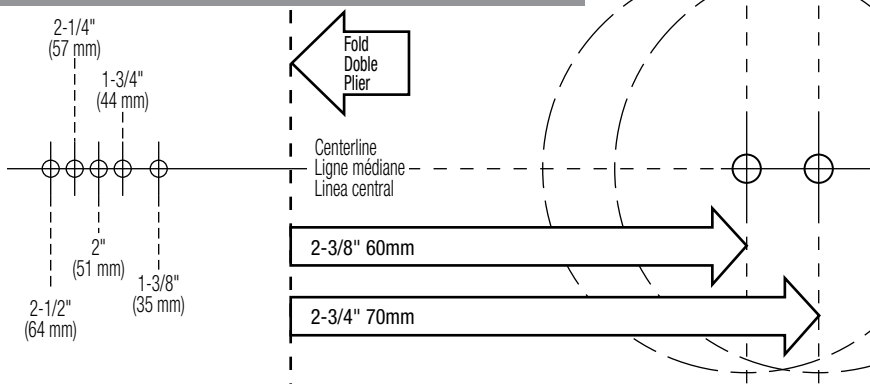
1. Instale el collarín, el cilindro y la perilla sobre el chasis exterior.
2. Rote el collarín hasta que las proyecciones sobre el chasis estén alineadas con las ranuras en el collarín.
3. Empuje la perilla hacia el collarín y gire el tornillo de fijación en el sentido de las manecillas del reloj para fijar todo.

Préparation de la porte/ Preparación de la puerta

Si votre porte a besoin de forage, utiliser le gabarit fourni ci-dessous avec les instructions de préparation de la porte se trouvant sur le site www.baldwinhardware.com

Si tiene que taladrar la puerta, use la plantilla incluida abajo con las instrucciones de preparación de la puerta disponibles en www.baldwinhardware.com

GABARIT • PLANTILLA



⚠ AVERTISSEMENT: Le fabricant tient à vous aviser qu'aucun verrou ne peut à lui seul offrir une sécurité complète. Ce verrou peut être mis hors d'état par la force ou des moyens techniques ou être évité par l'utilisation d'une autre entrée sur la propriété. Aucun verrou ne peut remplacer la surveillance de votre environnement et le bon sens. La quincaillerie pour le constructeur est offerte selon différents grades de performance pour différentes applications. Afin d'augmenter la sécurité et de réduire le risque, vous devriez consulter un serrurier qualifié ou un autre professionnel de la sécurité.

⚠ ADVERTENCIA: Este Fabricante hace saber que no hay cerrojos que puedan proporcionar completa seguridad por sí mismos. Puede hacerse que falle este cerrojo forzándolo o utilizando medios técnicos, o puede evadirse entrando por otra parte de la propiedad. No hay cerrojos que puedan hacer de sustitutos para la precaución, el estar al tanto del entorno, y el sentido común. Pueden obtenerse piezas de ferretería de constructor con diversos grados de rendimiento para ajustarse a la aplicación. Para realizar la seguridad y reducir los riesgos, debe consultar con un cerrajero capacitado u otro profesional de seguridad.

Le gabarit de perçage doit être imprimé à l'échelle pour assurer le placement correct des trous. Afin de confirmer que l'échelle soit correcte, le carré ci-dessous doit mesurer exactement 1" x 1" (25mm x 25mm).

La plantilla de perforación deben estar impresos a escala para confirmar la correcta colocación de los agujeros. Con el fin de confirmar que la escala de impresión es correcta, el cuadrado de abajo debe medir exactamente 1" x 1" (25mm x 25mm).

Mesurer après
imprimer.

Medida después
de la impresión.

47042 / 01