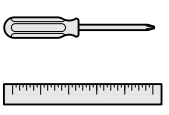
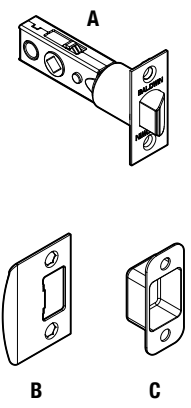
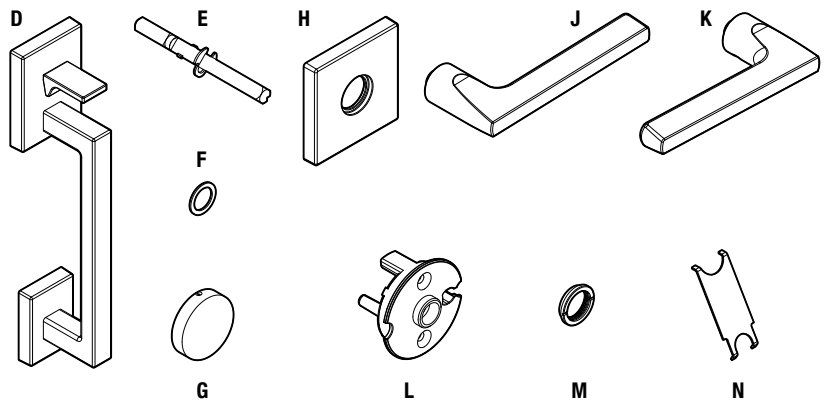
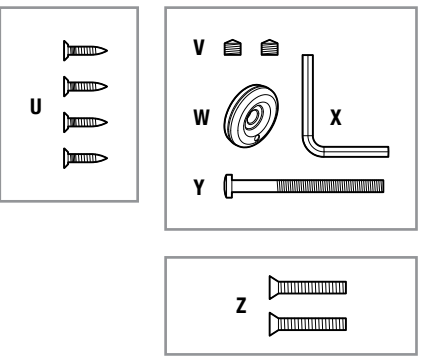


PK.5712 Rev 02

<p>Required tools Herramientas necesarias Outils nécessaires</p> 	<p>Parts in the box Piezas en la caja Pièces dans la boîte</p>	<p>*Installation is the same regardless of model shown *La instalación es la misma sin importar el modelo que se ilustre *L'installation est la même pour tous les modèles représentés</p>	
	<p>Latch and strike Pestillo y placa Loquet et gâche</p> 	<p>Handleset and lever Conjunto de manija y manija Serrure d'entrée de section et levier</p> 	<p>Screws Tornillos Vis</p> 

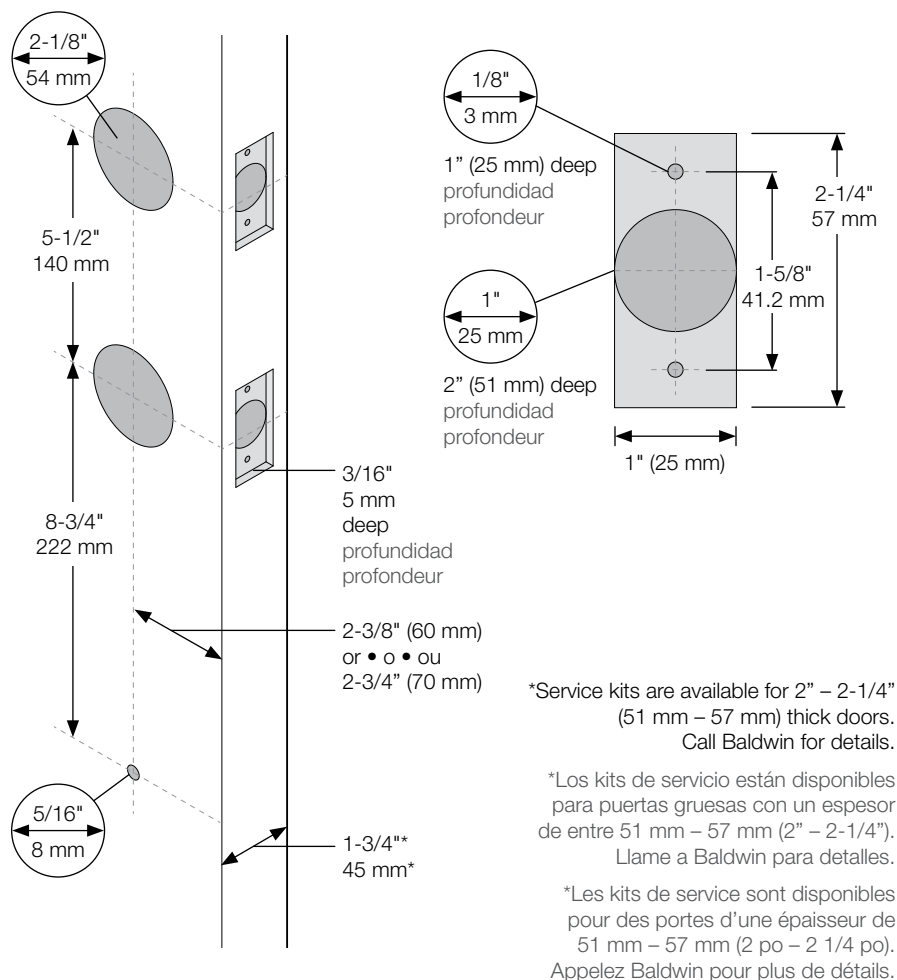
## 1 PREPARE DOOR AND CHECK DIMENSIONS

Prepara la puerta y revise las dimensiones  
Préparez la porte et vérifiez les dimensions

If needed, use the supplied template to mark holes for drilling.

Si es necesario, utilice la plantilla suministrada para marcar los orificios para perforar.

Si nécessaire, utilisez le gabarit fourni pour marquer les trous pour percer.



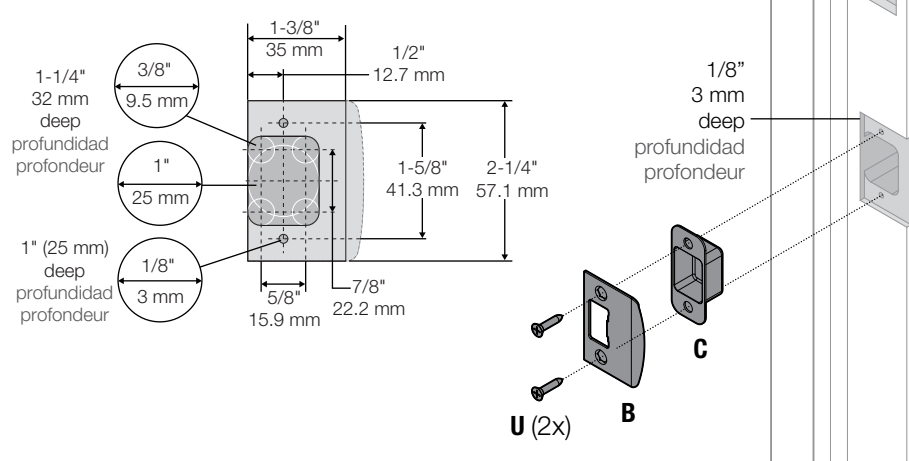
## 2 INSTALL STRIKE

Instale la placa  
Installez le gâche

Make sure door frame is prepared correctly.

Asegúrese de que el marco de la puerta se prepare correctamente.

Assurez-vous que le cadre de porte est correctement préparé.



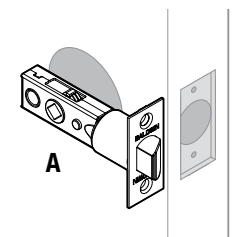
## 3 ADJUST BACKSET OF LATCH (IF NEEDED)

Ajuste la distancia al centro del pestillo (si es necesario)  
Ajustez l'écartement du loquet (si nécessaire)

**a** Hold the latch in front of the door hole, with the latch face flush against the door edge.

Sostenga el pestillo en frente del orificio de la puerta, con la cara del pestillo al ras con el borde de la puerta.

Maintenez le loquet en face du trou de la porte, avec la face du loquet à niveau avec le bord de la porte.



**b** If the latch holes are centered in the door hole, no adjustment is required. Proceed to step 4.

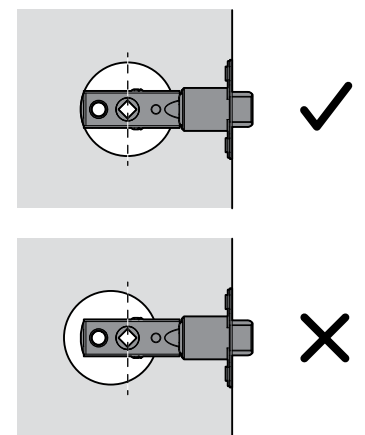
If the latch holes are NOT centered, adjust latch. See "Latch Adjustment" (step 3c).

Si los orificios del pestillo están centrados con el orificio de la puerta, no se requiere ajustarlo. Vaya al paso 4.

Si los orificios del pestillo NO están centrados, ajuste el pestillo. Consulte "Ajuste del pestillo" (el paso 3c).

Si les trous du loquet sont centrés dans le trou de la porte, aucun ajustement n'est nécessaire. Passez à l'étape 4.

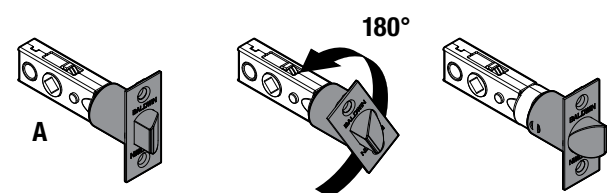
Si les trous du loquet NE sont pas centrés, ajustez le loquet. Voir « Ajustement du loquet » (étape 3c).



**c** Latch Adjustment (only if needed)

Ajuste del pestillo (si es necesario)

Ajustement du loquet (seulement si nécessaire)



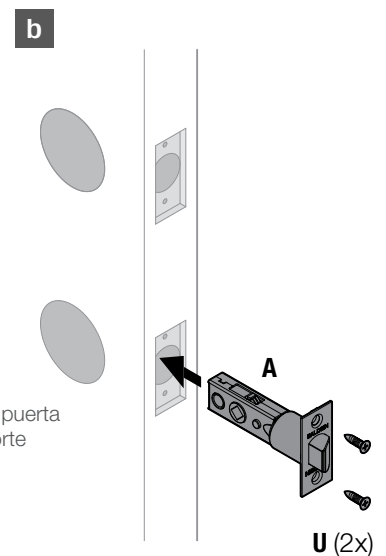
## 4 INSTALL LATCH

Instale el pestillo  
Installation du loquet

**a** Correctly orient latch so that the slant of the latch bolt faces the direction the door closes.

Orienta el pestillo de manera que la inclinación del perno queda enfrente al marco de la puerta.

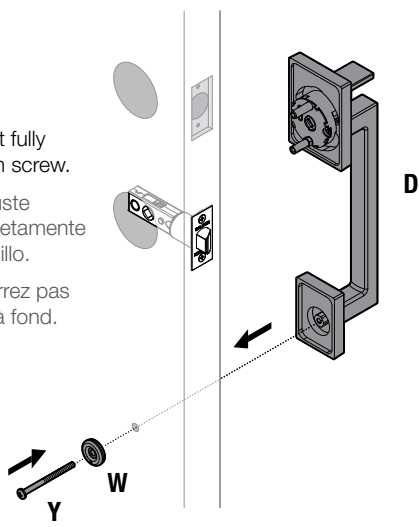
Orientez le loquet de telle sorte que le côté biseauté du pêne fait face au cadre de la porte.



## 5 INSTALL HANDLESET

Instale el conjunto de manilla  
Installez l'ensemble de la poignée

Do not fully tighten screw.  
No ajuste completamente el tornillo.  
Ne serrez pas la vis à fond.



## 6 INSTALL SPINDLE

Instale el husillo  
Installez l'axe

**a** Orient the spindle so that the groove faces down and away from the door edge.

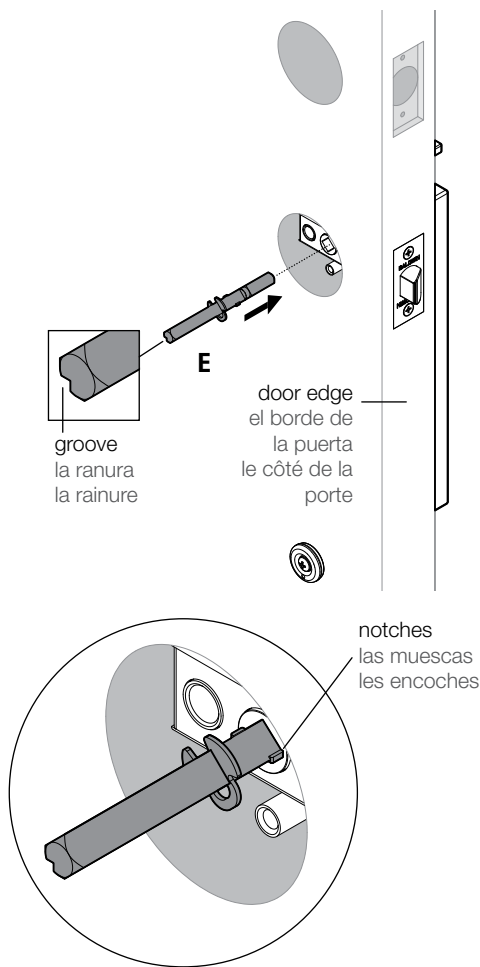
Oriento el husillo de manera que la ranura queda hacia abajo y lejos del borde de la puerta.

Orientez l'axe de façon à ce que la rainure soit tournée vers le bas et éloignée du bord de la porte.

**b** Push the spindle into the hole until the notches touch the latch. If the spindle gets stuck, lift the handleset to help align the holes, and push the spindle into position.

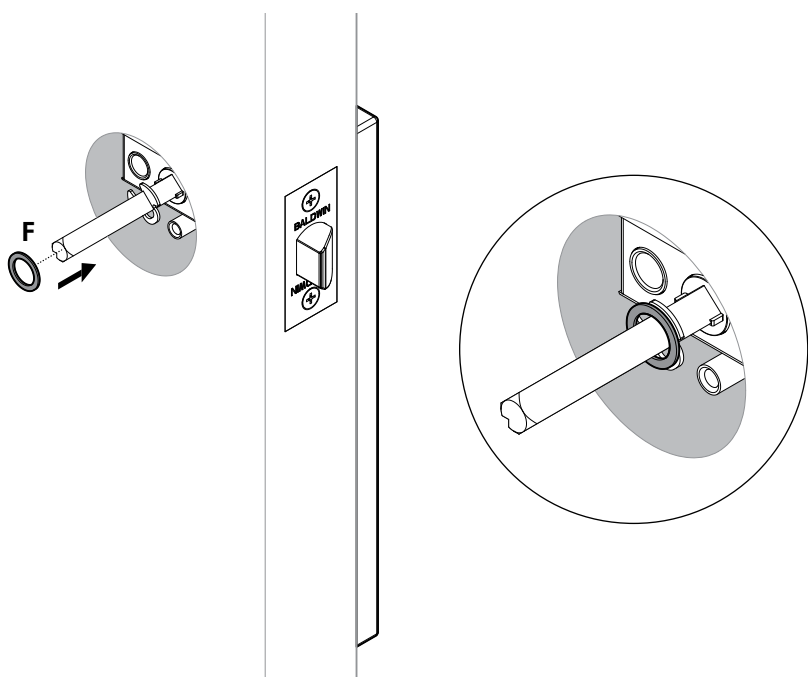
Empuje el husillo por el orificio hasta que las muescas toquen el pestillo. Si el husillo se atasca, eleve el conjunto de manilla para ayudar a alinear los orificios, y empuje el husillo para colocarlo en su respectiva posición.

Poussez l'axe à l'intérieur du trou jusqu'à ce que les encoches touchent le loquet. Si l'axe se coince, soulevez l'ensemble de la poignée afin d'aligner les trous puis poussez l'axe dans la position voulue.



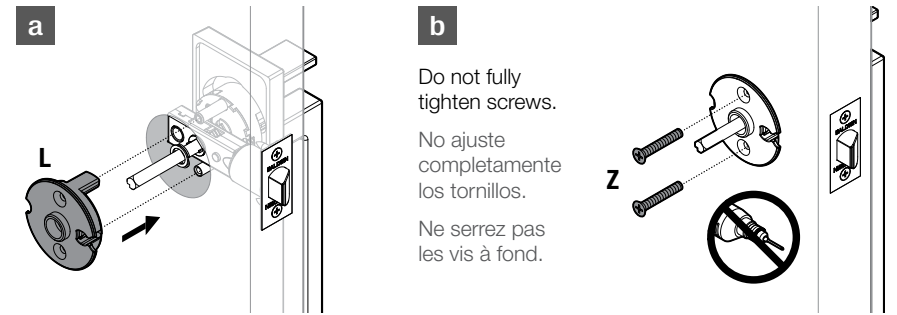
## 7 INSTALL SPACER

Instale el espaciador  
Installez la cale



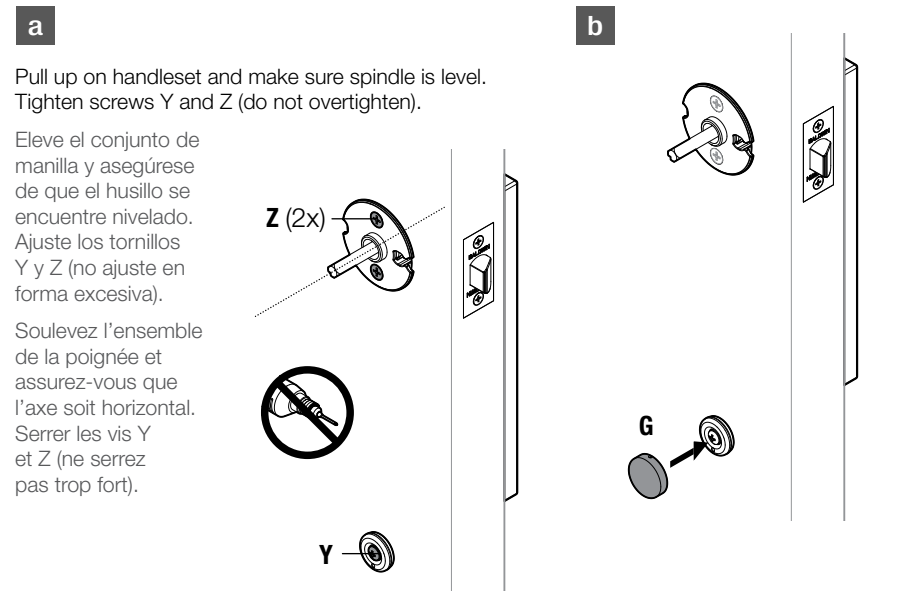
## 8 INSTALL LEVER ADAPTER

Instale el adaptador de la manija  
Installez l'adaptateur du levier



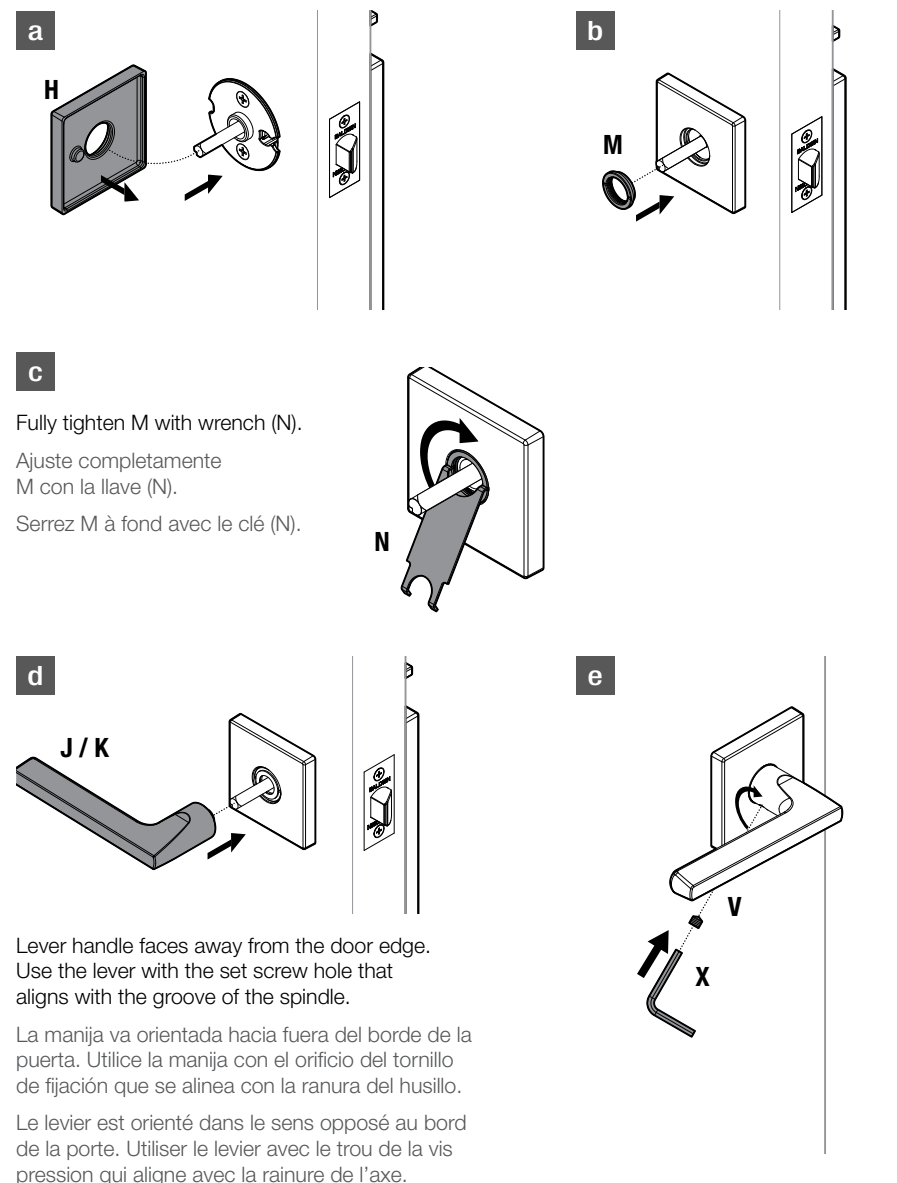
## 9 TIGHTEN SCREWS AND INSTALL SCREW COVER

Ajuste los tornillos y instale la cubierta del tornillo  
Serrer les vis et installez le couvercle de la vis



## 10 INSTALL ROSE AND LEVER

Instale la roseta y la manija  
Installez la rosette et le levier



**⚠ WARNING:** This Manufacturer advises that no lock can provide complete security by itself. This lock may be defeated by forcible or technical means, or evaded by entry elsewhere on the property. No lock can substitute for caution, awareness of your environment, and common sense. Builder's hardware is available in multiple performance grades to suit the application. In order to enhance security and reduce risk, you should consult a qualified locksmith or other security professional.

**⚠ ADVERTENCIA:** Este Fabricante hace saber que no hay cerrojos que puedan proporcionar completa seguridad por sí mismos. Puede hacerse que falle este cerrojo forzándolo o utilizando medios técnicos, o puede evadirse entrando por otra parte de la propiedad. No hay cerrojos que puedan hacer de sustitutos para la precaución, el estar al tanto del entorno, y el sentido común. Pueden obtenerse piezas de ferretería de constructor con diversos grados de rendimiento para ajustarse a la aplicación. Para realzar la seguridad y reducir los riesgos, debe consultar con un cerrajero capacitado u otro profesional de seguridad.

**⚠ AVERTISSEMENT:** Le fabricant tient à vous aviser qu'aucun verrou ne peut à lui seul offrir une sécurité complète. Ce verrou peut être mis hors d'état par la force ou des moyens techniques ou être évité par l'utilisation d'une autre entrée sur la propriété. Aucun verrou ne peut remplacer la surveillance de votre environnement et le bon sens. Différentes qualités de matériel d'installation sont offertes pour différentes applications. Afin d'augmenter la sécurité et de réduire le risque, vous devriez consulter un serrurier qualifié ou un autre professionnel de la sécurité.