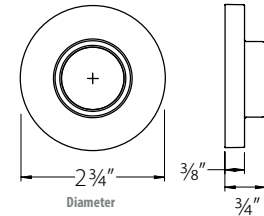
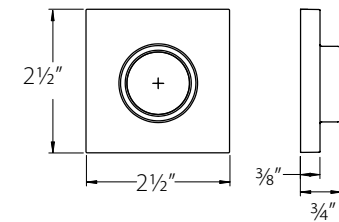


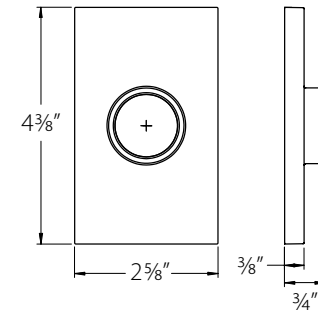
Disk Key-in Rosette



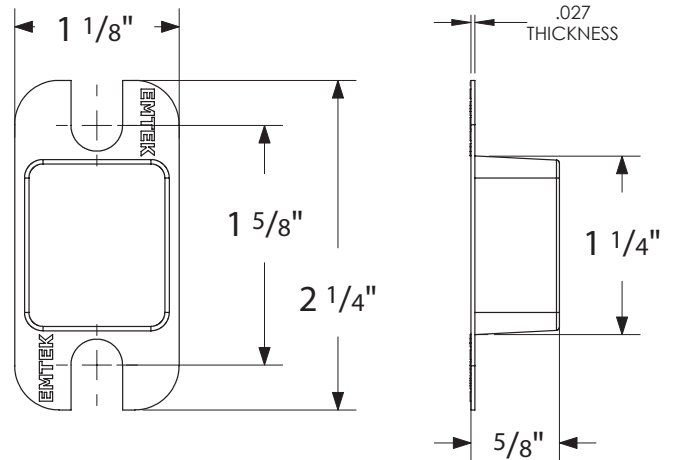
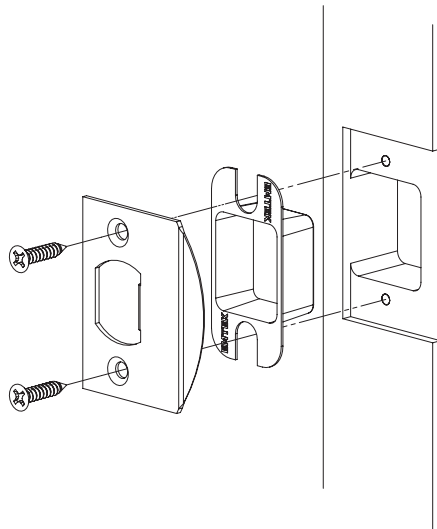
Square Key-in Rosette



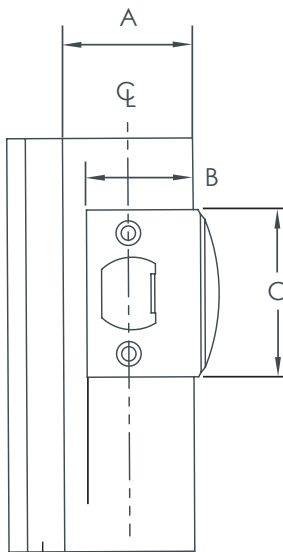
Modern Rectangular Key-in Rosette



* Note: For general info only. Not drawn to scale.



Door Thickness (A)
 Espesor de la puerta (A)
 Épaisseur de porte (A)



Door Stop
 Tope de puerta
 Butée De Porte

| A | B | C |
|--------|---------|--------|
| 1 3/8" | 1 1/4" | 2 1/4" |
| 1 1/2" | 1 5/16" | 2 1/4" |
| 1 3/4" | 1 7/16" | 2 1/4" |

NOTE: Dimensions B & C should be used as reference only. Due to tolerances actual door jamb prep dimensions will vary. Using the strike plate outline edges and locate screw holes on strike with center line on jamb.

NOTA: Las dimensiones B y C deben utilizarse solamente como referencia. Debido a las tolerancias, las dimensiones reales de la placa de pestillo para jamba de puerta variarán. Use los bordes de la placa de pestillo para localizar los orificios de los tornillos y alinear con la línea central de la jamba.

REMARQUE: Les dimensions B et C n'ont qu'une valeur indicative. Compte tenu des tolérances, les dimensions de la prep de jambage de porte réelles peuvent varier. Définissez les contours à l'aide de la gâche et localisez les trous de vis sur la gâche avec la ligne centrale sur le jambage.