



Assembly Instructions

55652/55653/55654

STEP 2
SCREW THE CAGE.

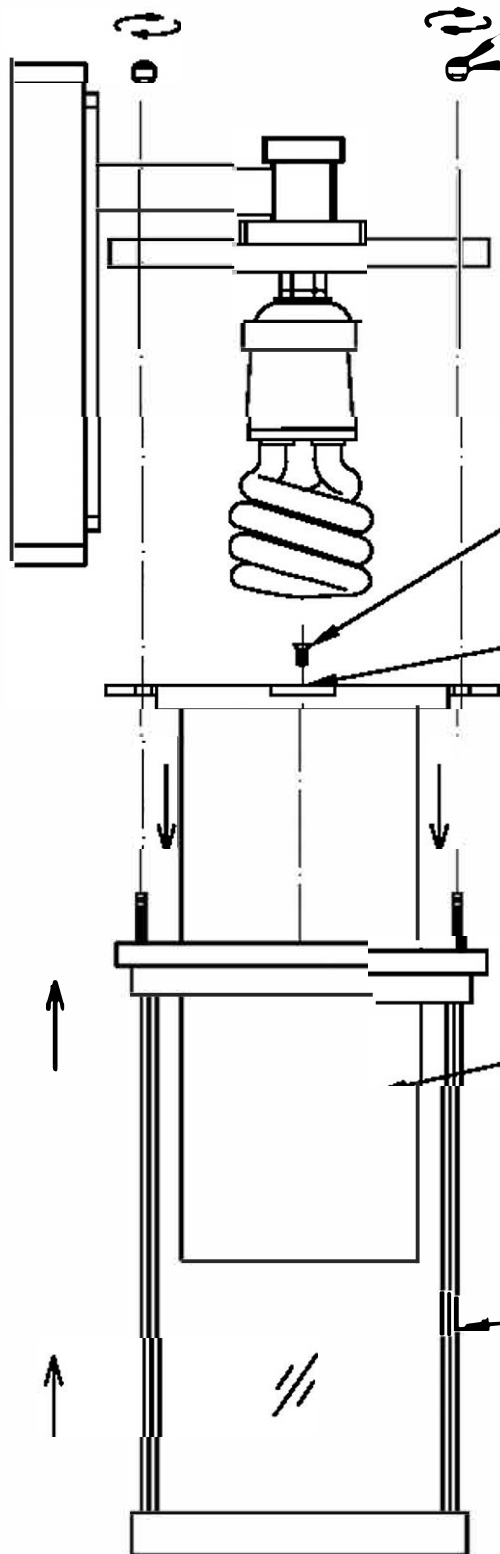
THE BALL KNOBS

THE SCREW Q' TY: 2PCS

STEP 1
SCREW THE INNER GLASS
METAL FRAME .

THE GLASS SHADE

THE CAGE



由 Autodesk 教育版产品制作

由 Autodesk 教育版产品制作